

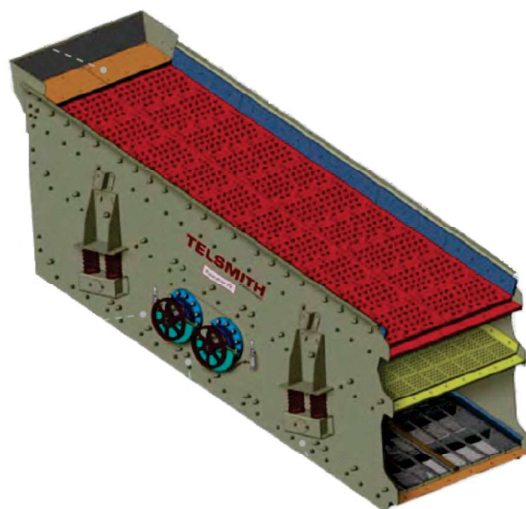


# CONJUNTO MÓVEL DE BRITAGEM CM44SBS-38SBS

# CONJUNTO MÓVEL CM44SBS-38SBS



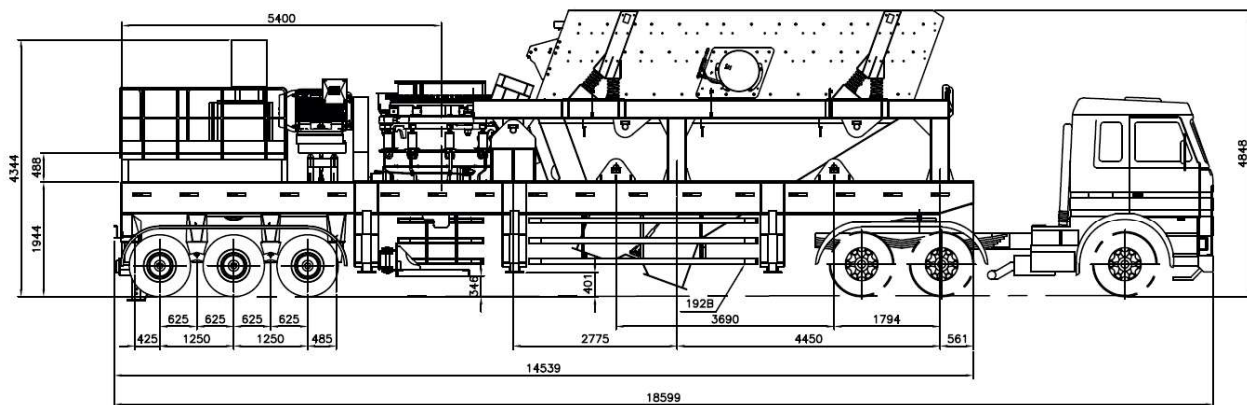
Disponível em dois modelos para britagem secundária/terciária, os conjuntos móveis de britagem da Astec do Brasil proporcionam máxima flexibilidade e produtividade, incorporando a linha de Britadores Cônicos SBS/SBX e Peneiras Vibratórias Vibro King TelSmith.



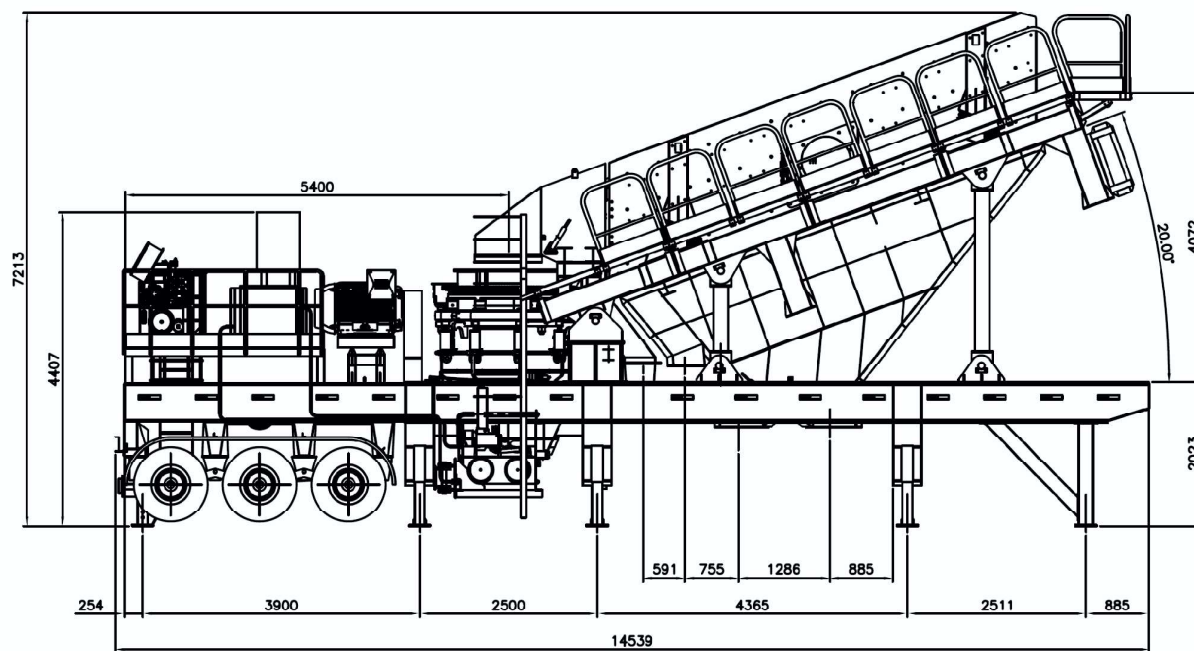
# CONJUNTO MÓVEL CM44SBS-38SBS

## PESO E DIMENSÕES

Modelo	Peso Total (kg)	Peso para Transporte (kg)	Comprimento (m)	Largura (m)	Altura (m)
CM38SBS	45.572	40.896	14,50	4,30	7,20
CM44SBS	48.564	43.998	14,50	4,30	7,20



Dimensões para transporte



Dimensões de operação

# CONJUNTO MÓVEL CM44SBS-38SBS

## ESPECIFICAÇÕES

Modelo	Modelo Britador	Modelo Peneira Vibratória
<b>CM38SBS</b>	38SBS	6' x 20' TD
<b>CM44SBS</b>	44SBS/SBX	6' x 20' TD

Modelo	Potência Britador (cv)	Potência Unidade Hidráulica (cv)	Potência Unidade de Lubrificação (cv)	Potência Cooler (cv)	Potência peneira Vibratória (cv)
<b>CM38SBS</b>	200	10	10	3	30
<b>CM44SBS</b>	300	10	10	3	30

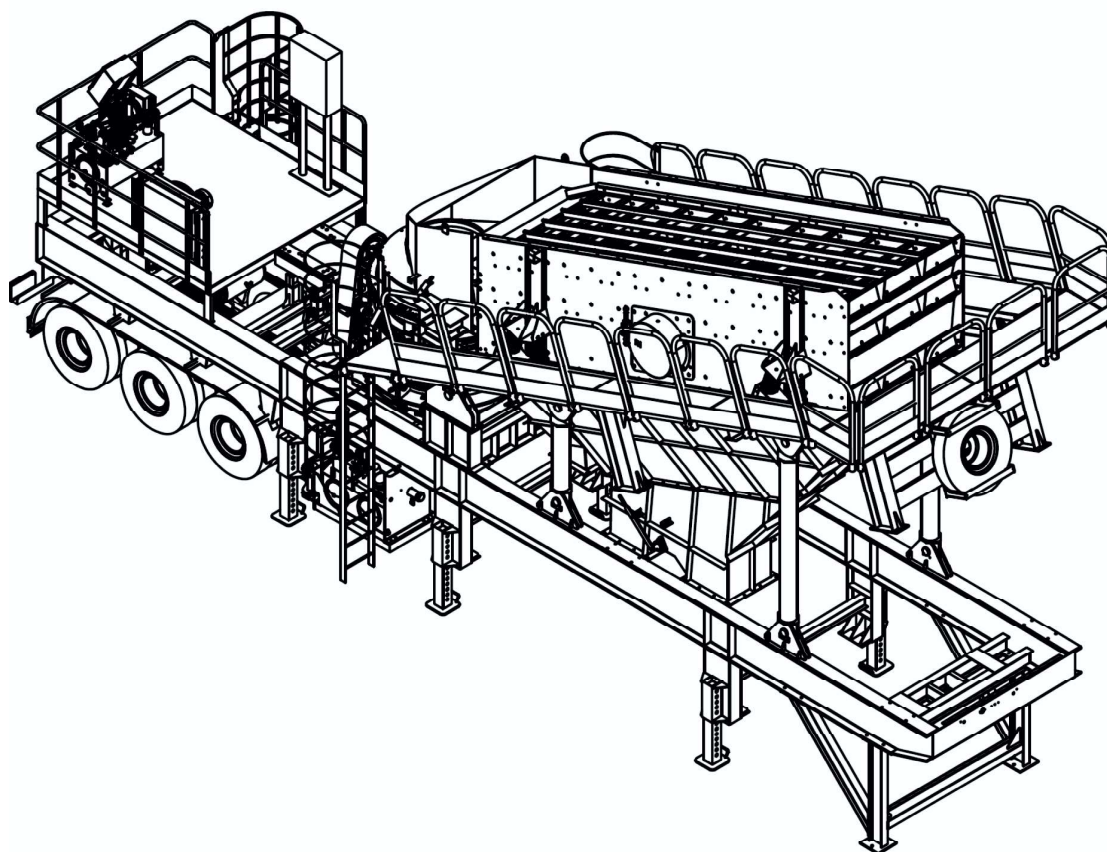
## CAPACIDADES DOS BRITADORES

Modelo	Capacidade na APF indicada (TPH)							
	3/8"	1/2"	5/8"	3/4"	1"	1-1/4"	1-1/2"	1-3/4"
<b>38SBS</b>	81-104	104-131	126-153	140-171	171-207	198-243	212-261	
<b>44SBS</b>	111-144	135-180	162-212	180-234	221-288	257-333	288-374	324-410

# CONJUNTO MÓVEL CM44SBS-38SBS

## COMPONENTES PRINCIPAIS

- Chassis estrutural com suportes para os equipamentos;
- Kit transporte com eixos, rodas, pneus, sistema de suspensão;
- Chutes de descarga;
- Plataforma de manutenção;
- Painel elétrico de comando/partida;
- Transportadores de correia externos opcionais.
- Cintas transportadoras externas opcionales





Endereço: Rua Santana, 1250, Fagundes, Vespasiano, CEP 33200-000 - Tel.: (031) 3514-0600  
[www.astecdobrasil.com](http://www.astecdobrasil.com) - [comercialadb@astecdobrasil.com](mailto:comercialadb@astecdobrasil.com)



# CONJUNTO MÓVEL DE BRITAGEM CMH3244 / CMH2238

# CONJUNTO MÓVEL CMH3244/CMH2238



Disponível em dois modelos para britagem primária, os conjuntos móveis de britagem da Astec do Brasil proporcionam máxima flexibilidade e produtividade, incorporando a linha de Britadores de mandíbulas Hydra Jaw e Alimentador Vibratório VGF Telsmith.

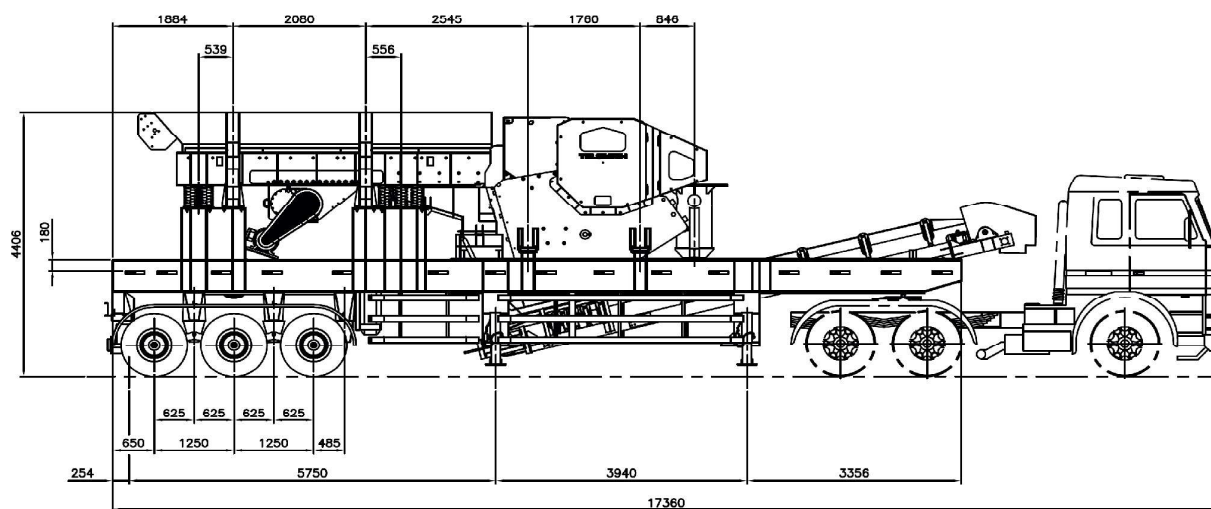




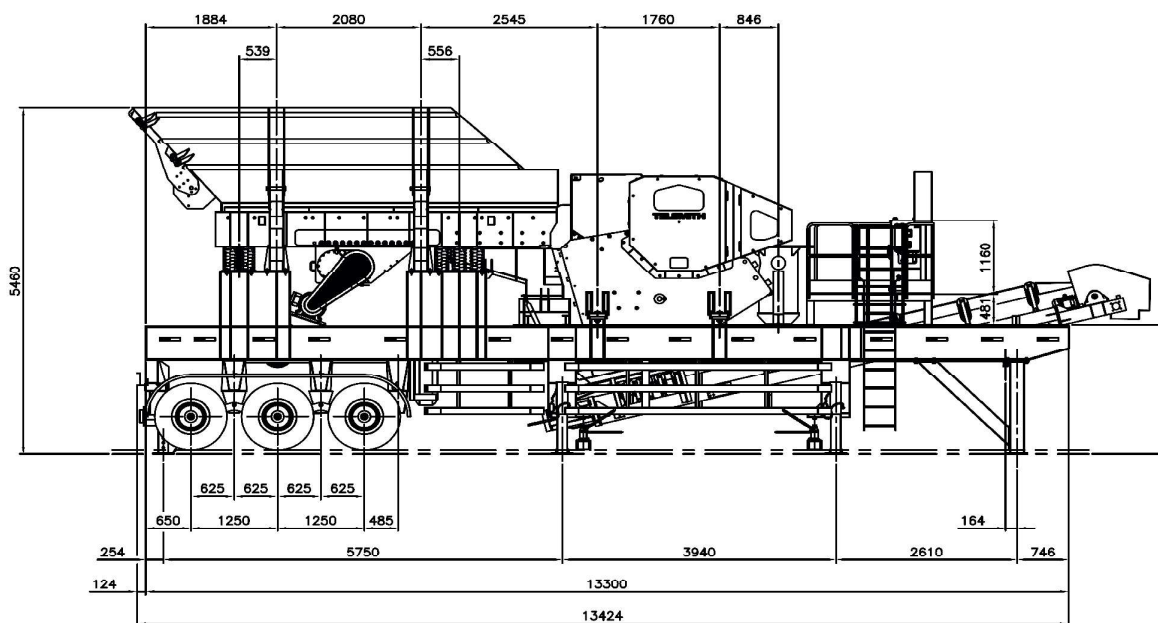
# CONJUNTO MÓVEL CMH3244/CMH2238

## PESO E DIMENSÕES

Modelo	Peso Total (kg)	Peso para Transporte (kg)	Comprimento (m)	Largura (m)	Altura (m)
CMH3244	45.197	40.894	14,70	3,74	5,46



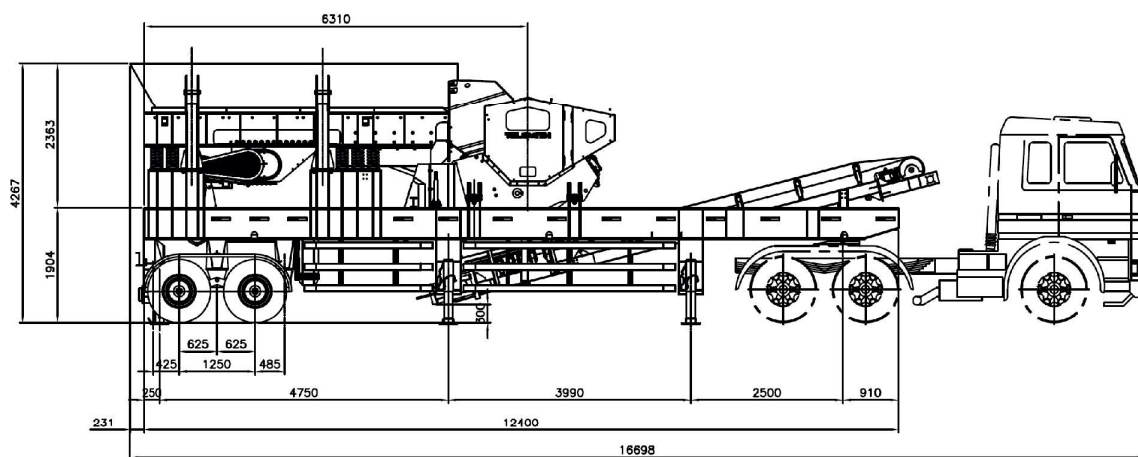
CMH3244 - Dimensões para transporte



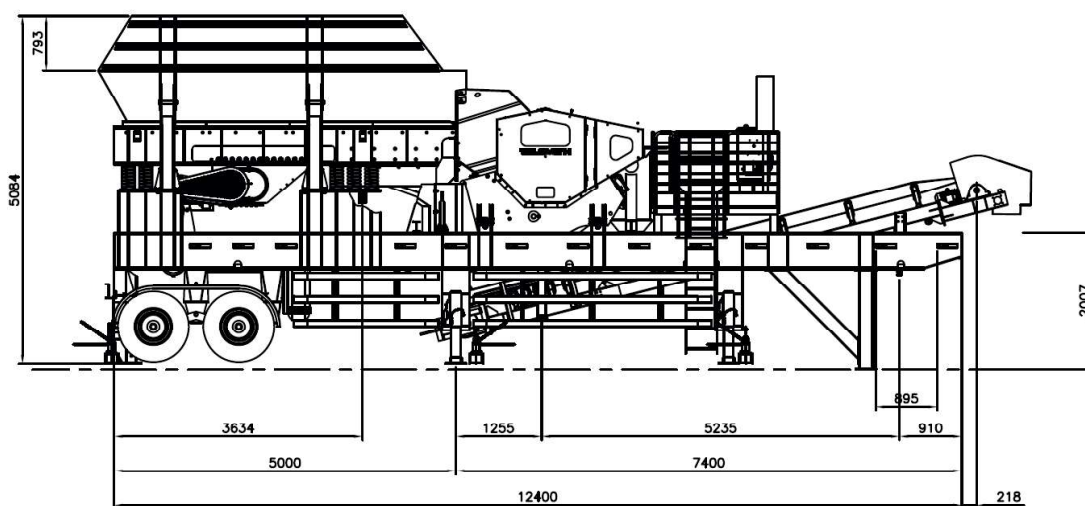
CMH3244 - Dimensões de operação

# CONJUNTO MÓVEL CMH3244/CMH2238

Modelo	Peso Total (kg)	Peso para Transporte (kg)	Comprimento (m)	Largura (m)	Altura (m)
CMH2238	32.622	30.091	13,65	4,16	5,08



CMH2238- Dimensões para transporte



CMH2238- Dimensões de operação

# CONJUNTO MÓVEL CMH3244/CMH2238

## ESPECIFICAÇÕES

Modelo	Modelo Britador	Modelo Alimentador
<b>CMH3244</b>	Hydra Jaw H3244	VGF 48" X 16'
<b>CMH2238</b>	Hydra Jaw H2238	VGF 42" X 16'

Modelo	Potência Britador (cv)	Potência Unidade Hidráulica (cv)	Potência Transportador de Correia	Potência Alimentador (cv)
<b>CMH3244</b>	150	7.5	12.5	40
<b>CMH2238</b>	125	7.5	10	30

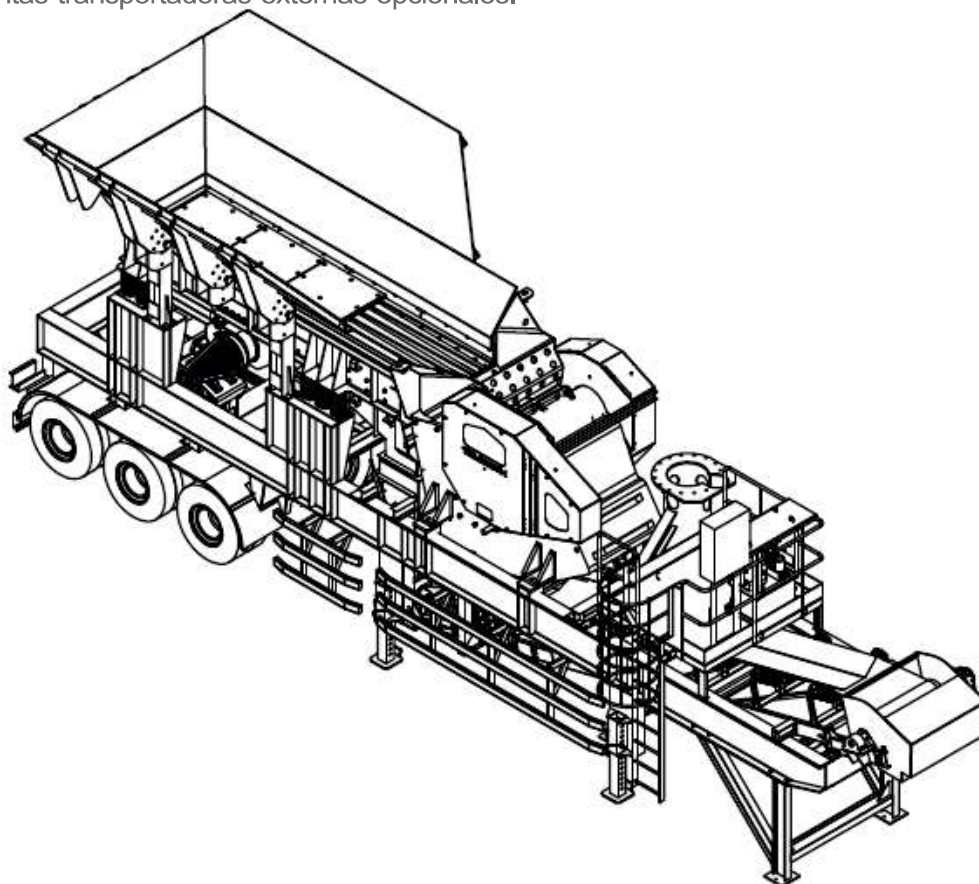
## CAPACIDADES DOS BRITADORES

Modelo	Capacidade na APF indicada (TPH)							
	2"	2-1/2"	3"	3-1/2"	4"	5"	6"	7"
<b>H3244</b>			159-240	172-259	186-304	218-327	259-386	295-481
<b>H2238</b>	91-141	109-177	122-200	136-218	150-245	172-281	200-336	

# CONJUNTO MÓVEL CMH3244/CMH2238

## Componentes Principais

- Chassis estrutural com suportes para os equipamentos;
- Kit transporte com eixos, rodas, pneus, sistema de suspensão;
- Chutes de descarga/alimentação;
- Tremonha de carga;
- Opcional extensão de tremonha;
- Transportador de descarga;
- Plataforma de manutenção;
- Painel elétrico de comando/partida;
- Cintas transportadoras externas opcionales.





Endereço: Rua Santana, 1250, Fagundes, Vespasiano, CEP 33200-000 - Tel.: (031) 3514-0600  
[www.astecdobrasil.com](http://www.astecdobrasil.com) - [comercialadb@astecdobrasil.com](mailto:comercialadb@astecdobrasil.com)